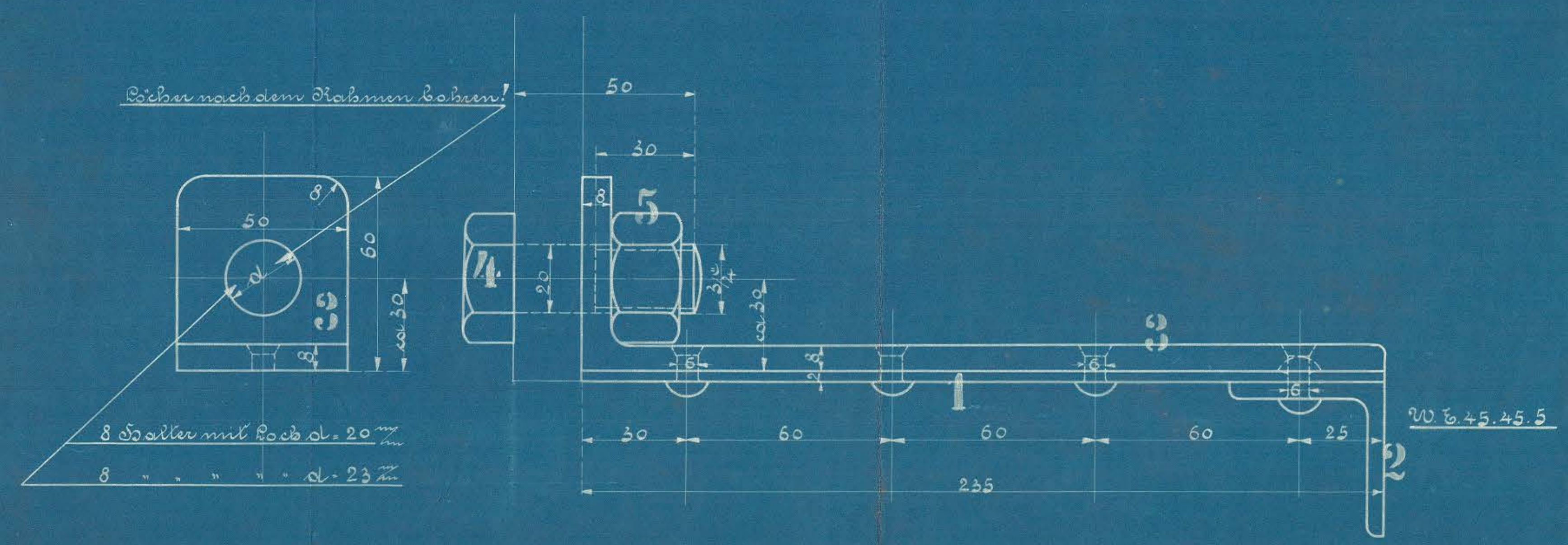


Gewicht pro Blatt kg	Umformung für eine Lokomotive				Materialbest. für 1 Lokom.	
	Stückzahl	Benennung	Stärke	Material	Bemerkung	Zeich. No.
	4	Bleche 1/2 Stk. recht	1	St. B.		
	4	Winkel 2 " links	2	" "		
	16	Stäbe	3	" "		
	8	Sechsecken 3/4"	4	" "		
	8	Stollen	5	" "		

Sicher nach dem Diamant Bohren!



101 HEISSDAMPF-TENDERLOKOMOTIVE
 FÜR DIE SÜDFÜRSTENSCHE EISENBahn
 FABRIK N^o 9983-9986 & 10023-10024 BETRIEBS N^o 7-7
 MENSCHÉ & SOHN, CASSEL 1910.



Samstagsbogen

153